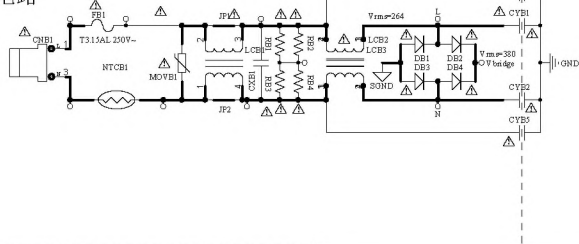
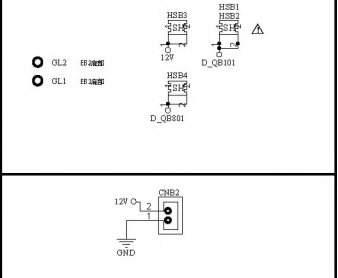
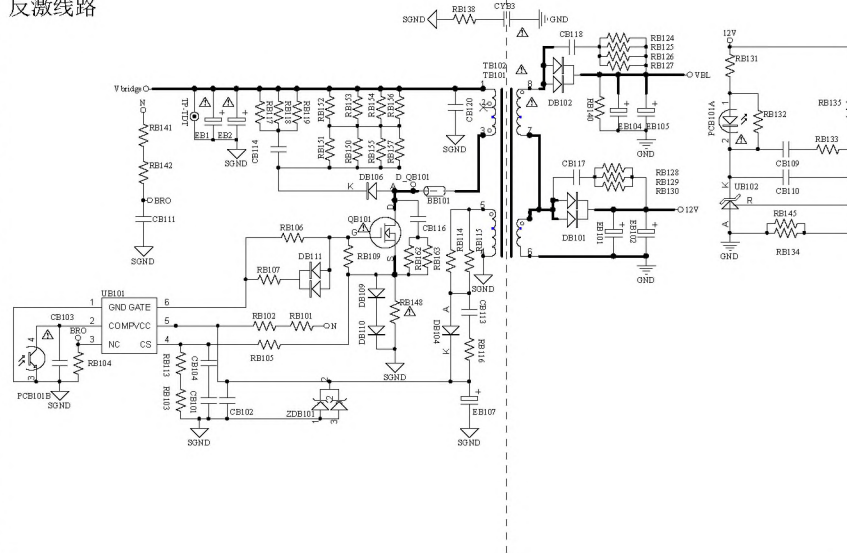


EMI电路



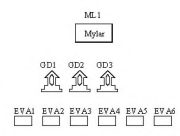
反激线路



Design Note:

Layout Note:

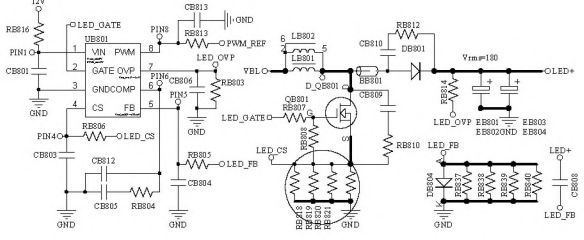
辅料及结构件等



原理图中未体现的辅料及特殊生产工艺

工艺	符号

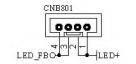
恒流线路



与TV端连接网络



辅料及结构件等



选择背光LED时请确认背光LED的封装尺寸和引脚间距，且LED的Vf和If参数，按8.0M时可直接更改参数，不可动封装

Layout Note:

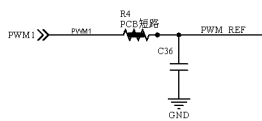
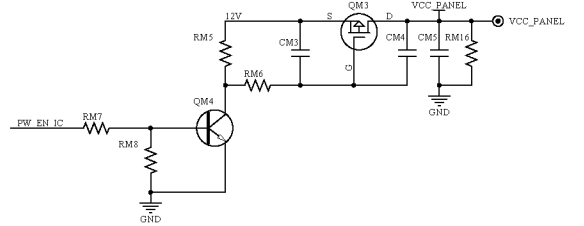
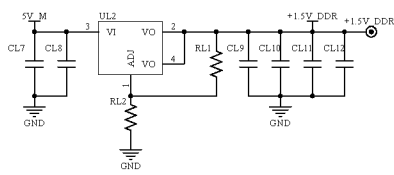
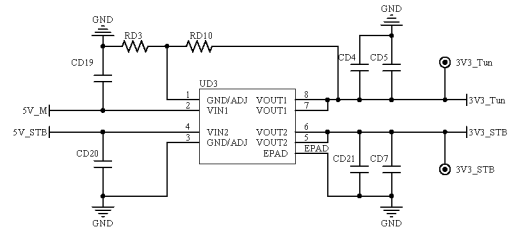
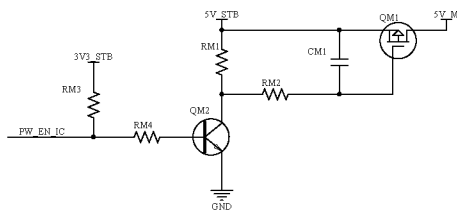
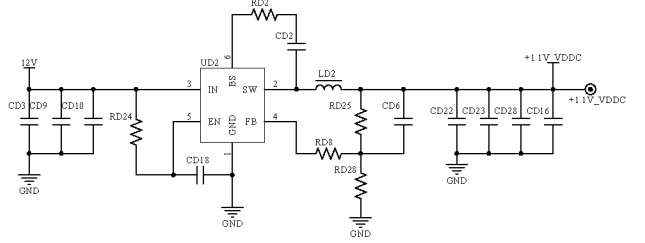
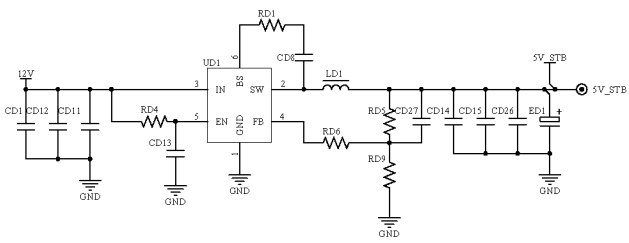
1. 解的接地电阻网络的地址要准确；
2. I2C的接件先选择单点接到恒流电阻的地址；
3. Mos的接件选择与恒流电阻地址最接近，且Mos的Vgs和Vds参数；
4. I2C的4、5、6、7脚接件要远离动态区域，如Mos的D极，驱动脚等；

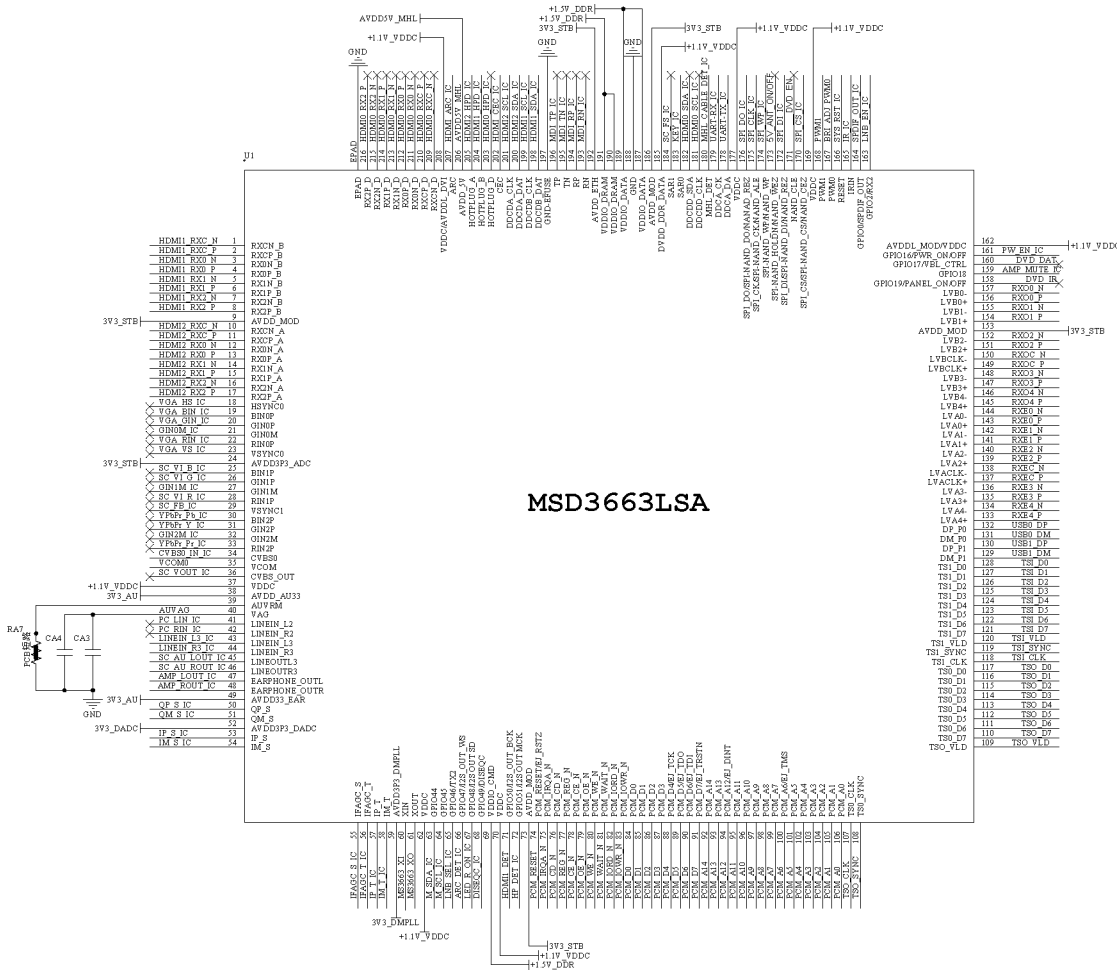
Design Note:

1. 8888建议慎用3mm；

Model Name:	TP300X20X A20X	VERSION:	v1.0
DRAWN:	XXX	DATE:	2015-0X-XX
CHKD:	XXX	DATE:	2015-0X-XX

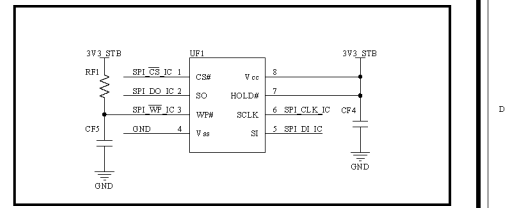
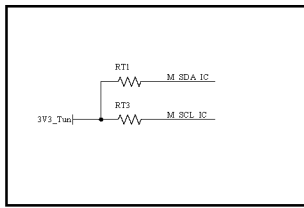
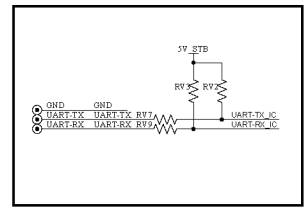
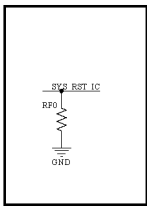
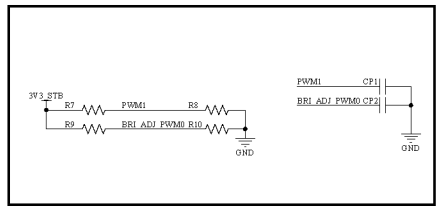
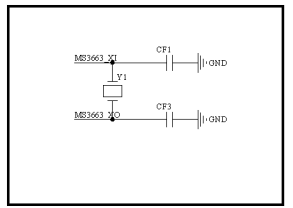
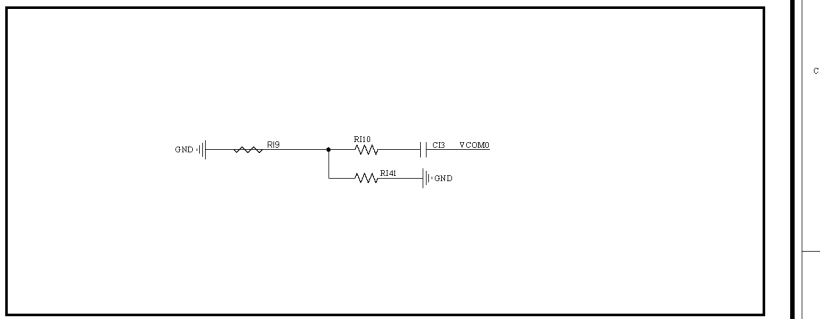
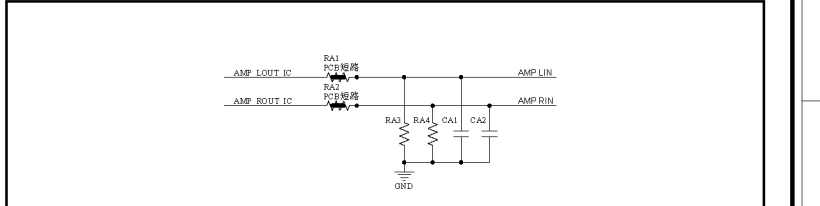
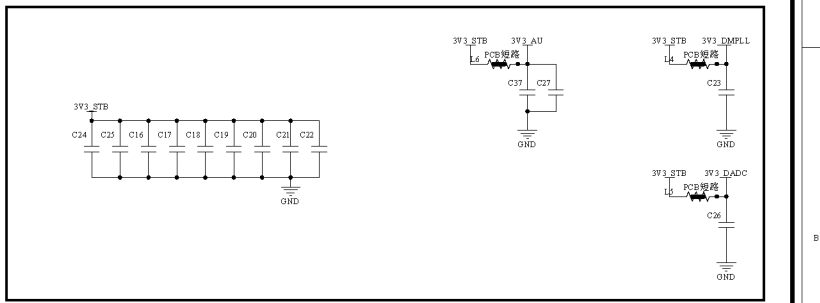
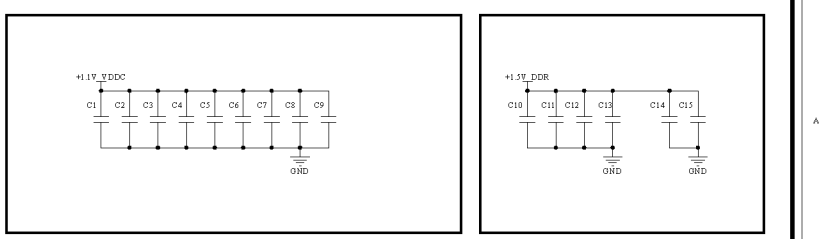


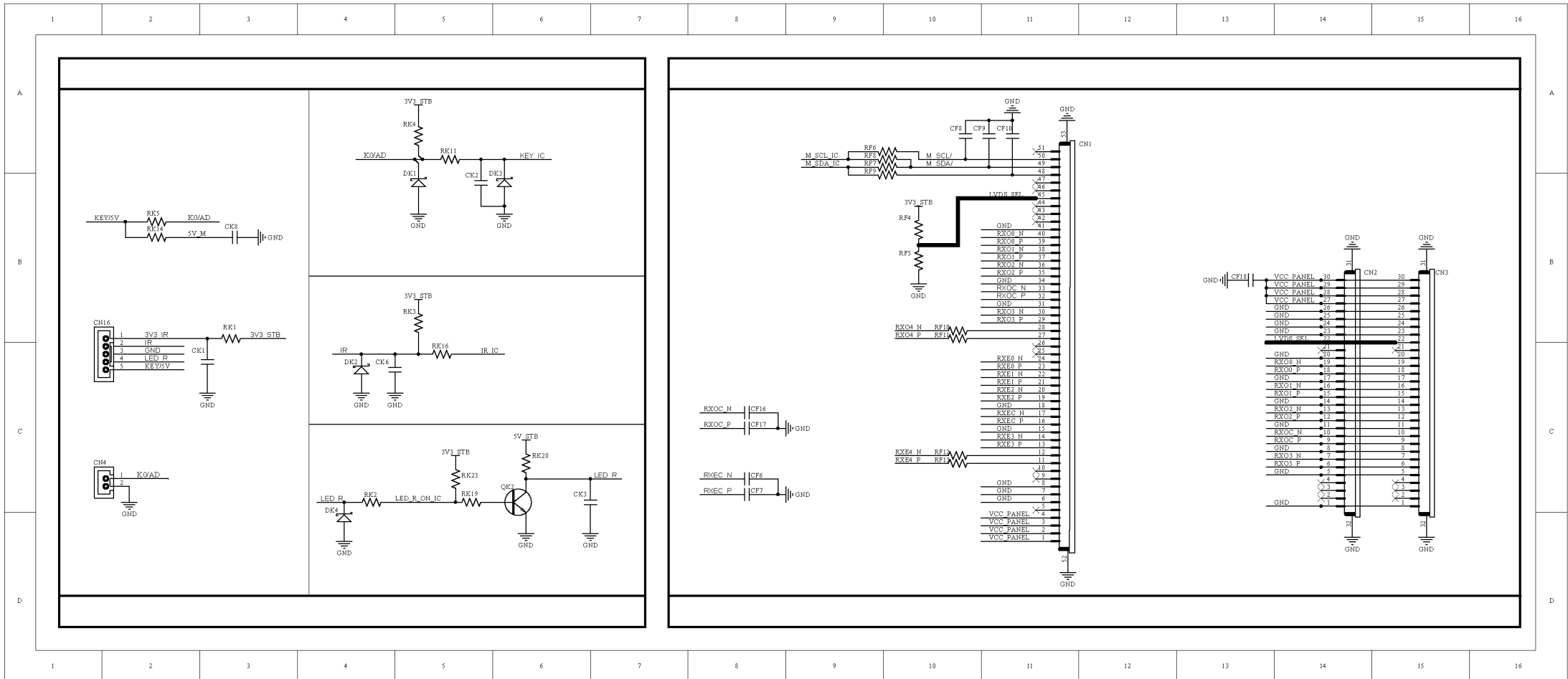


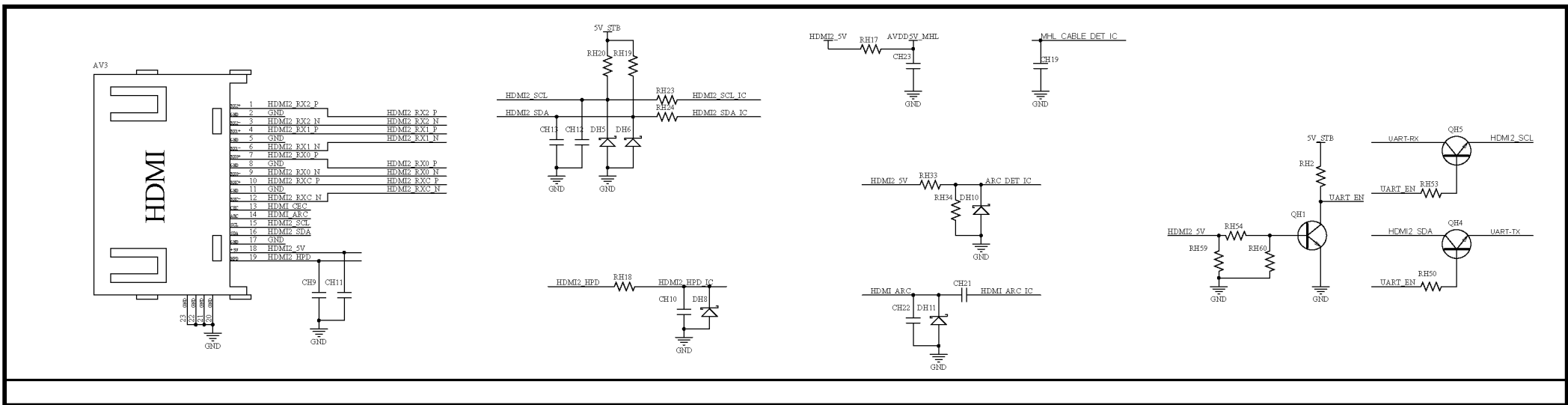
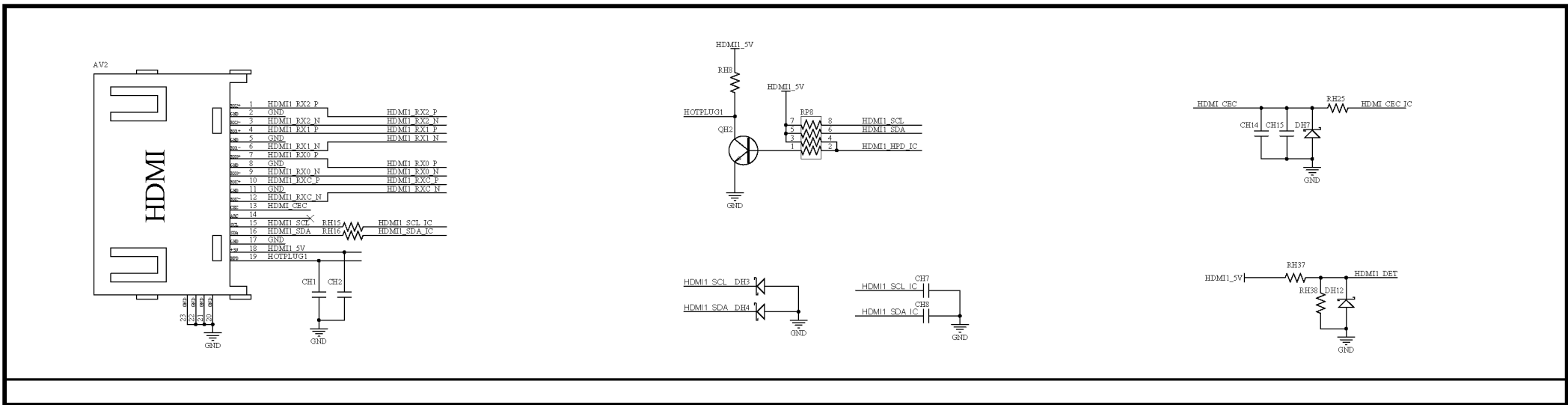


MSD3663LSA

1	RXCIN_B	1	RXCIN_B
2	RXCIN_B	2	RXCIN_B
3	RXCIN_B	3	RXCIN_B
4	RXCIN_B	4	RXCIN_B
5	RXCIN_B	5	RXCIN_B
6	RXCIN_B	6	RXCIN_B
7	RXCIN_B	7	RXCIN_B
8	RXCIN_B	8	RXCIN_B
9	RXCIN_B	9	RXCIN_B
10	RXCIN_B	10	RXCIN_B
11	RXCIN_A	11	RXCIN_A
12	RXCIN_A	12	RXCIN_A
13	RXCIN_A	13	RXCIN_A
14	RXCIN_A	14	RXCIN_A
15	RXCIN_A	15	RXCIN_A
16	RXCIN_A	16	RXCIN_A
17	RXCIN_A	17	RXCIN_A
18	RXCIN_A	18	RXCIN_A
19	RXCIN_A	19	RXCIN_A
20	RXCIN_A	20	RXCIN_A
21	RXCIN_A	21	RXCIN_A
22	RXCIN_A	22	RXCIN_A
23	RXCIN_A	23	RXCIN_A
24	RXCIN_A	24	RXCIN_A
25	RXCIN_A	25	RXCIN_A
26	RXCIN_A	26	RXCIN_A
27	RXCIN_A	27	RXCIN_A
28	RXCIN_A	28	RXCIN_A
29	RXCIN_A	29	RXCIN_A
30	RXCIN_A	30	RXCIN_A
31	RXCIN_A	31	RXCIN_A
32	RXCIN_A	32	RXCIN_A
33	RXCIN_A	33	RXCIN_A
34	RXCIN_A	34	RXCIN_A
35	RXCIN_A	35	RXCIN_A
36	RXCIN_A	36	RXCIN_A
37	RXCIN_A	37	RXCIN_A
38	RXCIN_A	38	RXCIN_A
39	RXCIN_A	39	RXCIN_A
40	RXCIN_A	40	RXCIN_A
41	RXCIN_A	41	RXCIN_A
42	RXCIN_A	42	RXCIN_A
43	RXCIN_A	43	RXCIN_A
44	RXCIN_A	44	RXCIN_A
45	RXCIN_A	45	RXCIN_A
46	RXCIN_A	46	RXCIN_A
47	RXCIN_A	47	RXCIN_A
48	RXCIN_A	48	RXCIN_A
49	RXCIN_A	49	RXCIN_A
50	RXCIN_A	50	RXCIN_A
51	RXCIN_A	51	RXCIN_A
52	RXCIN_A	52	RXCIN_A
53	RXCIN_A	53	RXCIN_A
54	RXCIN_A	54	RXCIN_A

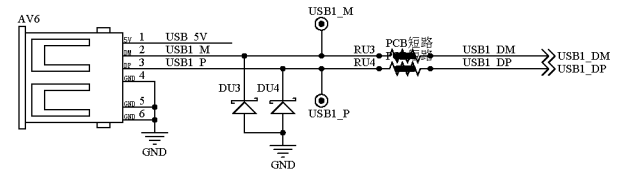
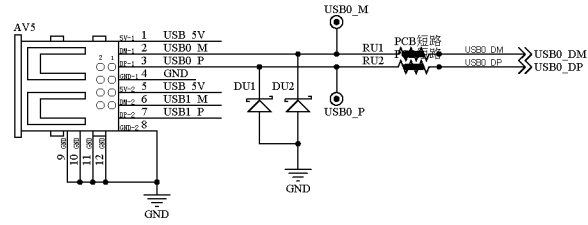
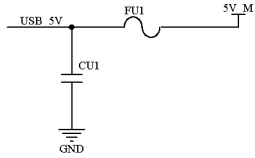






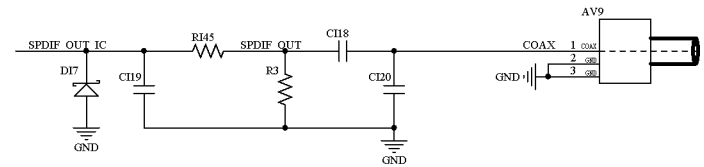
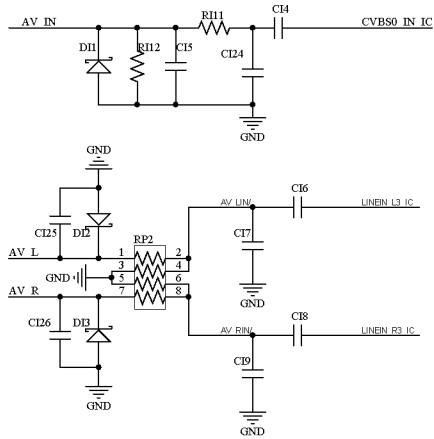
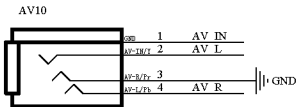
A

A



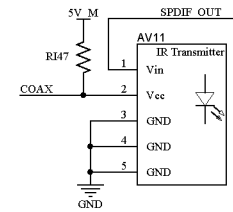
B

B



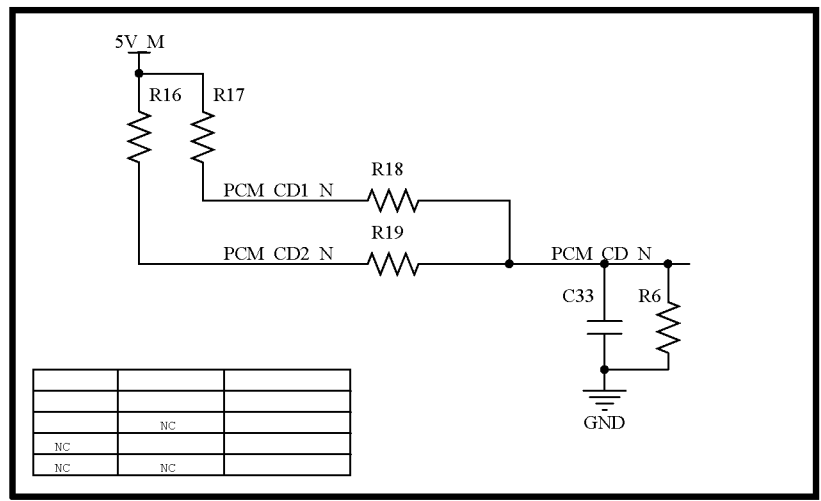
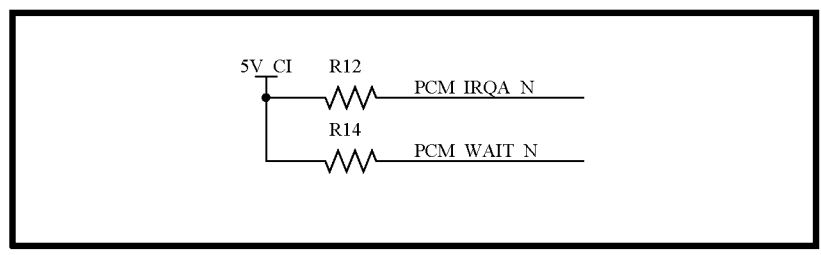
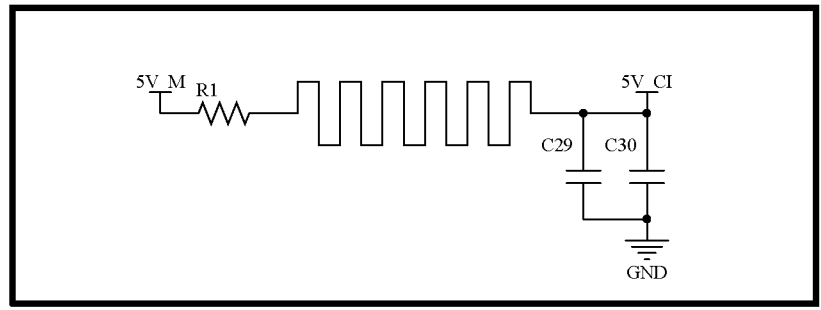
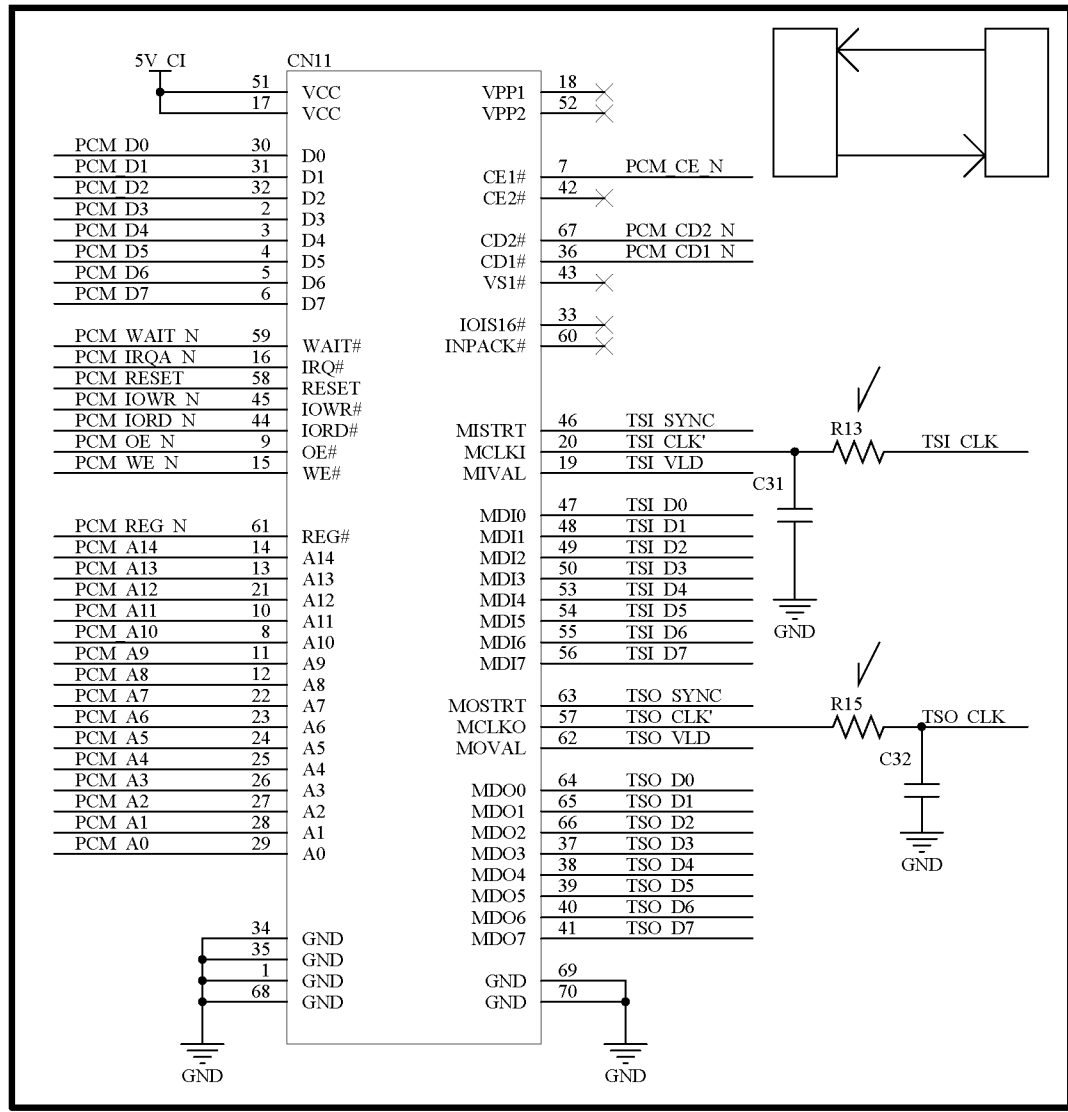
C

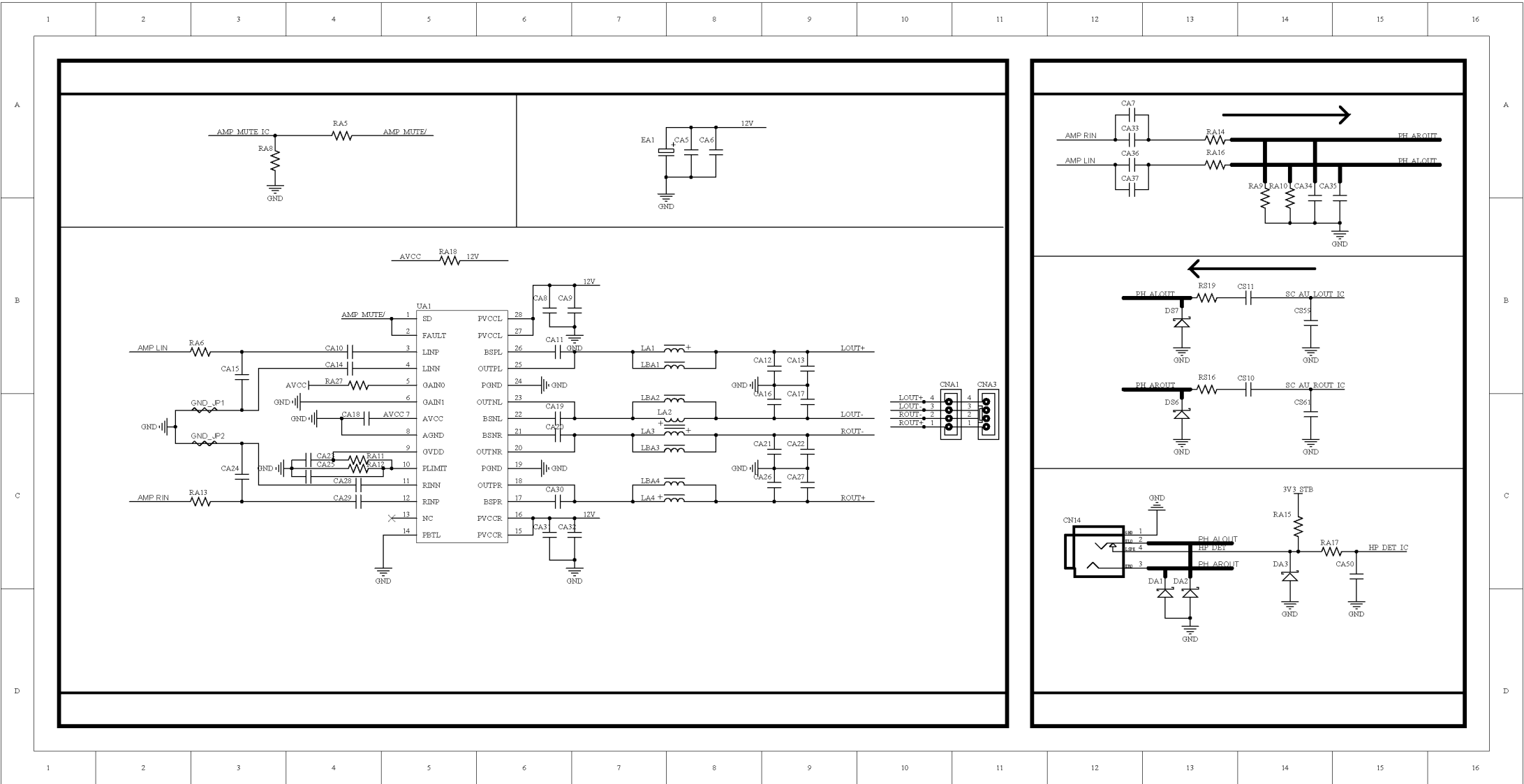
C



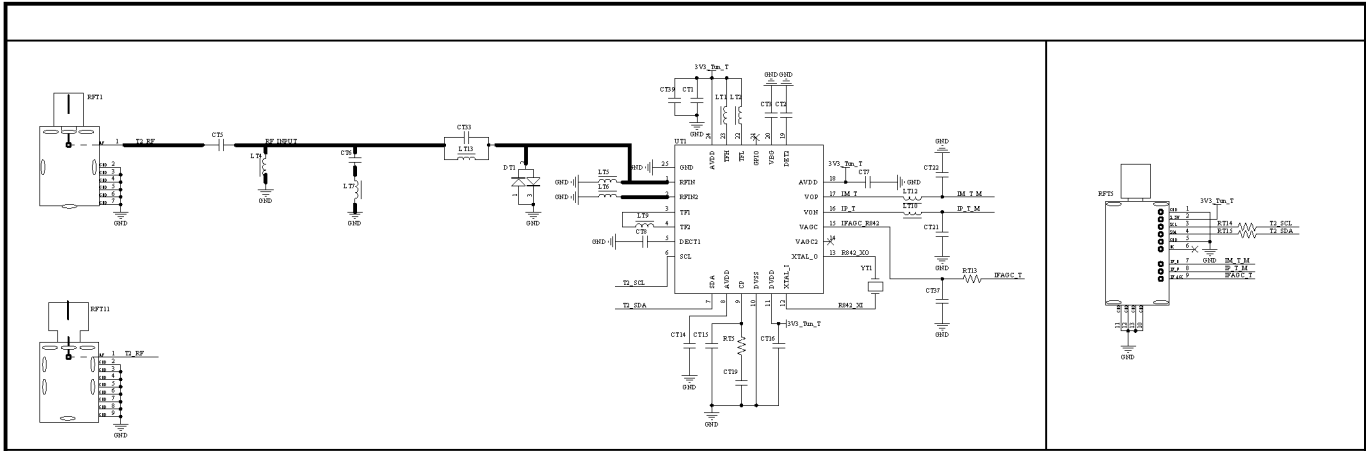
D

D



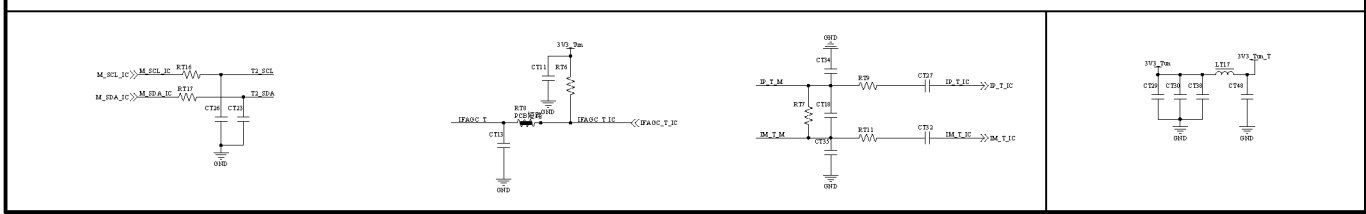


A



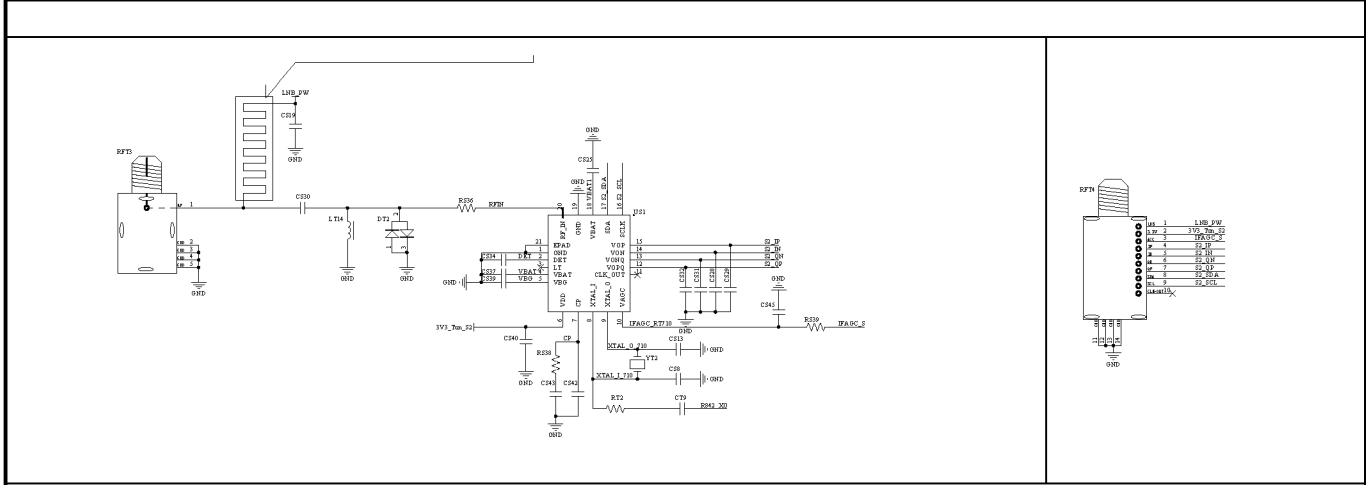
A

B



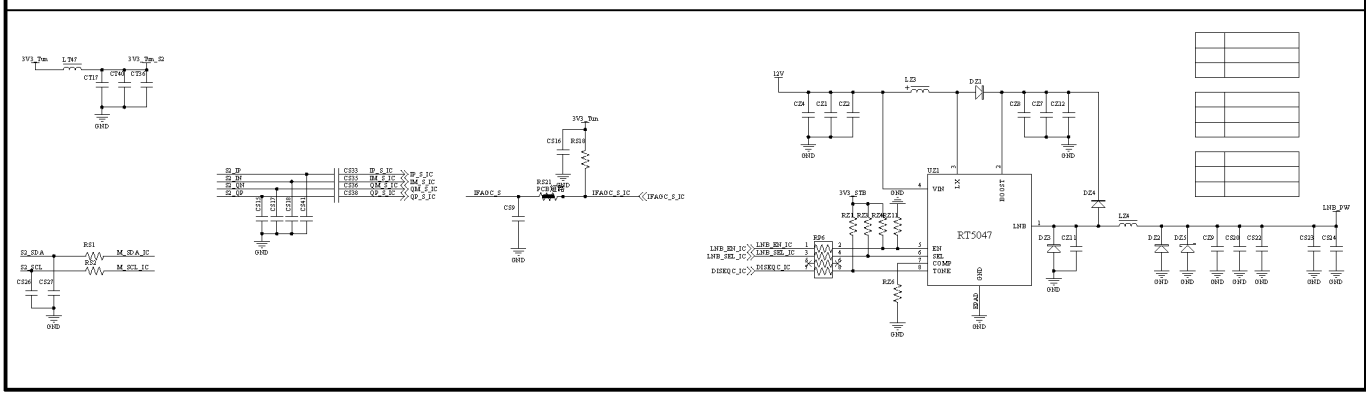
B

C



C

D



D